

Remeha

nl

Verwarmingsketel gas/stookolie

P 420



Installatie- en servicehandleiding

CE Conformiteitsverklaring

Het apparaat is conform het in de CE conformiteitsverklaring beschreven standaardtype. Het is vervaardigd en in bedrijf genomen overeenkomstig de Europese richtlijnen. De originele conformiteitsverklaring is bij de fabrikant op te vragen.

**DÉCLARATION DE CONFORMITÉ CE
EG - VERKLARING VAN OVEREENSTEMMING
EC - DECLARATION OF CONFORMITY
EG - KONFORMITÄTSERKLÄRUNG**

Fabricant/Manufacturer/Hersteller/Fabrikant : REMEHA B.V
Adresse/Adress/Adress : Kanalzuid 110
Ville, pays Stad, Land/City, Country/Land, Ort : NL 7332 BD APELDOORN
Tel : +31 55 549 69 69
Fax : +31 55 549 64 96

déclare ici que les produit(s) suivant(s) : P 420
verklaart hiermede dat de toestel(len) 8, 9, 10, 11, 12, 13, 14 éléments

this is to declare that the following product(s)
erklärt hiermit das die Produk(te)

Mise en circulation par : voir fin de notice

répond/répondent aux directives CEE suivantes:
voldoet/voldoen aan de bepalingen van de onderstaande EEG-richtlijnen:
is/are in conformity with the following EEC-directives:
den Bestimmungen der nachfolgenden EG-Richtlinien entspricht/entsprechen:

CEE-Directive:	92/42/CEE	normes appliquées, toegepaste normen:
EEG-Richtlijn:	92/42/EEG	tested and examined to the following norms:
EEC-Directive:	92/42/EEC	verwendete Normen:
EG-Richtlinie:	92/42/EWG	EN 303.2(1999), EN 304(1993)
	73/23/CEE	DIN EN 50165(2001) EN 50165 (1997+A1:2001)
	73/23/EEG	DIN EN 60335-1(2003), EN 60335-1(2002)
	73/23/EEC	
	73/23/EWG	
	89/336/CEE	EN 55014-1(2000+A1:2001)
	89/336/EEG	EN 55014-2(1997+A1:2001)
	89/336/EEC	EN 61000-3-2(2000),
	89/336/EWG	EN 61000-3-3(1995+A1:2001) EN55022 classe B (1998+A1 :2000)
	97/23/CEE	(art.3 section 3)
	97/23/EEG	(art. 3, lid 3)
	97/23/EEC	(article 3, sub 3)
	97/23/EWG	(Art. 3, Absatz 3)



Mertzwiller, 27 mai 2008

Jean-Claude GIRARDIN
Directeur des opérations industrielles
Recherche et développement

C001880


Inhoud


1	Veiligheidsvoorschriften	4
1.1	Algemene veiligheidsinstructies	4
1.2	Aanbevelingen	5
1.3	Aansprakelijkheden	5
2	Over deze handleiding	7
2.1	In de handleiding gebruikte symbolen	7
2.2	Afkortingen	7
2.3	Goedkeuringen	7
3	Technische beschrijving	8
3.1	Algemene beschrijving	8
3.2	Technische gegevens	8
4	Installatie	9
4.1	Installatievoorschriften	9
4.2	Leveringsomvang	9
4.3	Montage mogelijkheden	9
4.4	Installatievoorbeeld	12
4.5	Wateraansluitingen	13
4.6	Schoorsteenaansluiting	15
4.7	Gas- of olieaansluiting	16
4.8	Elektrische aansluitingen	16
4.9	Vullen van de installatie	16
5	Inbedrijfstelling	17
6	Uitschakeling van de ketel	17
6.1	Te nemen voorzorgen in geval van langdurige stilstand van de verwarmingsketel	17
6.2	Te nemen voorzorgen in geval van stilstand van de verwarming met bevroeringsgevaar	17
7	Controle en onderhoud	18
7.1	Onderhoud van de installatie	18
7.2	Typeplaat	18
7.3	Onderhoud van de verwarmingsketel	19
7.4	Reiniging van de bemanteling	22
7.5	Onderhoud van de brander	22
8	Reserveonderdelen	23


1 Veiligheidsvoorschriften


Gevaar


Dit apparaat kan worden gebruikt door kinderen van acht jaar en ouder en mensen met lichamelijke, gevoelsmatige of geestelijke beperkingen of met gebrek aan ervaring en kennis als ze begeleiding en instructie krijgen hoe het apparaat op een veilige manier te gebruiken en de eraan verbonden gevaren begrijpen. Kinderen mogen niet met het apparaat spelen. Zonder begeleiding mag schoonmaak en gebruikers onderhoud niet door kinderen worden gedaan.

 Werkzaamheden aan de installatie mogen uitsluitend worden uitgevoerd door deskundig personeel, volgens de regels van de kunst en de aanwijzingen in deze handleiding.


 Maak het toestel spanningsloos voor u met de werkzaamheden begint. Bescherm de installatie tegen het ongewild inschakelen.

 Om de goede werking van het toestel te garanderen, moet deze handleiding nauwkeurig worden gevolgd.


 Als fabrikant kunnen wij geenszins aansprakelijk worden gesteld indien het apparaat niet goed wordt gebruikt, niet of slecht wordt onderhouden of niet correct gemonteerd wordt (wat dat betreft moet u zelf zorgen dat de montage aan een erkend installateur wordt toevertrouwd).


 De werkzaamheden aan de elektrische apparatuur mogen uitsluitend uitgevoerd worden door een hiertoe bevoegde vakman, overeenkomstig de geldende voorschriften.

 Controleer of het apparaat is afgesteld op de juiste gassoort.

 Neem de polen die op het klemmenbord zijn aangegeven in acht: fasegeleider (L), nulgeleider (N) en aardgeleider \perp .

 Controleer de afdichting van de aansluitingen van de gas- en waterleiding.


 De fabrikant is niet aansprakelijk voor schade en storingen die het gevolg zijn van het niet respecteren van deze instructies door de gebruiker.


 Door een verkeerd gebruik of door wijzigingen die zonder toestemming zijn aangebracht in de installatie of aan het apparaat zelf vervalt ieder recht op garantie of ondersteuning.

1.1 Algemene veiligheidsinstructies

1.1.1 Brandgevaar

 Bewaar geen producten van brandbaar materiaal in de buurt van het apparaat.

 Het is verboden om, zelfs tijdelijk, brandbare producten en stoffen in de ketel of in de buurt van de ketel op te slaan.

 Gebruik bij een gaslucht geen open vuur, rook niet, schakel geen contacten of elektrische schakelaars in (bel, verlichting, motor, lift, enz.):

1. Sluit de gasaanvoer af.
2. Open de ramen.
3. Doof alle vlammen.
4. Ontruim de woning.
5. Neem contact op met een vakman.
6. Waarschuw de gasleverancier.

1.1.2 Vergiftigingsgevaar

 De luchtinlaten in het lokaal niet verstopen (ook niet gedeeltelijk).

 Indien u rookgassen ruikt

1. Schakel het apparaat uit
2. Open de ramen
3. Ontruim de woning
4. Neem contact op met een vakman

1.1.3 Gevaar voor brandwonden

Afhankelijk van de instellingen van het apparaat:

- De temperatuur van de rookgasleidingen kan meer dan 60°C worden

- De temperatuur van de radiatoren kan 95°C worden
- De temperatuur van het sanitair warm water kan 65°C worden

1.1.4 Gevaar voor beschadiging

Bewaars geen chloor- of fluorhoudende verbindingen in de buurt van het apparaat.

Installeer het apparaat in een vorstvrije ruimte.

Onderhoud het apparaat: Neem contact op met een vakman of sluit een onderhoudscontract af voor de jaarlijkse servicebeurt van het apparaat.

1.2 Aanbevelingen

Om de goede werking van het toestel te garanderen, moet deze handleiding nauwkeurig worden gevolgd.

Werkzaamheden aan de installatie mogen uitsluitend worden uitgevoerd door deskundig personeel.

Als fabrikant kunnen wij geenszins aansprakelijk worden gesteld indien het apparaat niet goed wordt gebruikt, niet of slecht wordt onderhouden of niet correct gemonteerd wordt (wat dat betreft moet u zelf zorgen dat de montage aan een erkend installateur wordt toevertrouwd).

De werkzaamheden aan de elektrische apparatuur mogen uitsluitend uitgevoerd worden door een hiertoe bevoegde vakman, overeenkomstig de geldende voorschriften.

Controleer of het apparaat is afgesteld op de juiste gassoort.

Neem de polen die op het klemmenbord zijn aangegeven in acht: fasegeleider (L), nulgeleider (N) en aardgeleider $\frac{—}{—}$.

Controleer de afdichting van de aansluitingen van de gas- en waterleiding.

De fabrikant is niet aansprakelijk voor schade en storingen die het gevolg zijn van het niet respecteren van deze instructies door de gebruiker.

1.3 Aansprakelijkheden

1.3.1 Aansprakelijkheid fabrikant

Onze producten worden gemaakt volgens de verschillende van toepassing zijnde richtlijnen. Zij worden daarom geleverd met de **CE** markering en alle benodigde documenten. Vanwege de permanente zorg voor de kwaliteit van onze producten, zoeken wij voortdurend naar manieren om deze te verbeteren. Daarom houden wij ons het recht voor de in dit document genoemde specificaties te wijzigen.

In de volgende gevallen zijn wij als fabrikant niet aansprakelijk:

- Het niet in acht nemen van de installatieinstructies van het apparaat
- Het niet in acht nemen van de gebruiksinstructies van het apparaat
- Achterstallig of onvoldoende onderhoud aan het apparaat

1.3.2 Aansprakelijkheid van de installateur

De installateur is aansprakelijk voor de installatie en de eerste inbedrijfstelling van het apparaat. De installateur dient de volgende instructies in acht te nemen:

- Lees de instructies van het apparaat in de meegeleverde handleidingen en neem deze in acht

- Installeer het apparaat overeenkomstig de op dit moment geldende wetgeving en normen
- Voer de eerste inbedrijfstelling en alle benodigde controles uit
- Leg de installatie uit aan de gebruiker

- Als onderhoud noodzakelijk is, waarschuw dan de gebruiker voor de controle- en onderhoudsplicht betreffende het apparaat
- Overhandig alle handleidingen aan de gebruiker

2 Over deze handleiding

2.1 In de handleiding gebruikte symbolen



Opgelet gevaar

Kans op lichamelijk letsel en materiële schade. Neem altijd de instructies in acht voor de veiligheid van personen en goederen.



Bijzondere informatie

Hou rekening met de informatie om het comfort te behouden.



Verwijzing

Verwijzing naar andere handleidingen of andere pagina's van de handleiding.

2.2 Afkortingen

▶ **SWW:** Sanitair warm water.

Hi: Calorische onderwaarde

▶ **PPS:** Polypropyleen - moeilijk ontvlambaar.

Hs: Calorische bovenwaarde

▶ **CLV:** Gemeenschappelijk rookgasafvoer voor een gesloten ketel

2.3 Goedkeuringen

2.3.1 Certificeringen

Dit product zal in de handel gebracht worden in de volgende EU-lidstaten:

NL - BE - ES - GB - HU - SE

volgens de categorie van de verbonden gasbrander of stookoliebrander.

2.3.2 Richtlijn 97/23/EG

Verwarmingsketels functionerend met gas of stookolie werkend met een temperatuur lager dan of gelijk aan 110°C, evenals sanitaire warmwaterbereiders waarvan de werkdruk lager is dan of gelijk aan 10 bar, vallen onder artikel 3.3 van de richtlijn en behoeven dus geen CE-keurmerk te bezitten dat de conformiteit van het product met de richtlijn 97/23/EEG bewijst.

De conformiteit van de verwarmingsketels volgens de regels van goed vakmanschap, overeenkomstig Artikel 3.3 van de richtlijn 97/23/EEG wordt bewezen door het CE-merk betrekking hebbend op de richtlijnen 90/396/EEG, 92/42/EEG, 2006/95/EG en 2004/108/EG.

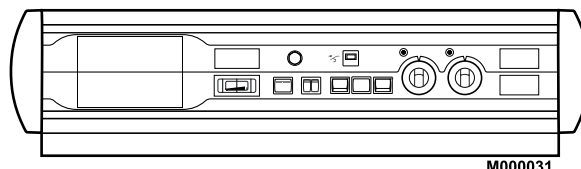
3 Technische beschrijving

3.1 Algemene beschrijving

De verwarmingsketels van het type P 420 zijn overdrukketels voor warm water, die aangesloten moeten worden op een rookgasafvoerkanaal en uitgerust dienen te worden met een onafhankelijke brander voor huisbrandolie of aardgas.

Het nominaal vermogen van de verwarmingsketels van het type P 420 ligt tussen 250 en 700 kW.

Verwarmingsketel met een opgebouwd bedieningspaneel dat optioneel voorzien kan worden van een Rematic 2945 C3 weersafhankelijke ketelregeling.



3.2 Technische gegevens

Maximale werkdruk: 6 bar

Instellingsbereik van de thermostaat van de verwarmingsketel: 30 tot 90°C

Maximale werktemperatuur: 100°C

Ketel			P 420-8	P 420-9	P 420-10	P 420-11	P 420-12	P 420-13	P 420-14
Nominaal vermogen		kW	250-310	310-370	370-430	430-495	495-570	570-645	645-700
Belasting (Hi)		kW	269-337	333-401	400-469	463-537	534-619	615-703	697-763
Aantal leden			8	9	10	11	12	13	14
Waterinhoud		l	366	409	452	495	538	581	624
Waterzijdige weerstand	$\Delta T = 10K$	mbar	19	32	51	69	94	126	156
	$\Delta T = 15K$		9	15	23	31	42	56	70
	$\Delta T = 20K$		5	8	13	17	24	32	39
Vuurhaardweerstand bij een schoorsteen intrededruk = 0		mbar	0.57	0.73	0.96	1.2	1.57	2.0	2.5
Temperatuur van de rookgassen ⁽¹⁾ ⁽³⁾		°C	200	200	200	200	200	200	200
Rookgashoeveelheid ⁽¹⁾ ⁽²⁾	Stookolie	kg/h	516	615	716	823	947	1071	1163
	Gas		568	677	789	906	1043	1180	1280
Vuurhaard	Diameter vuurhaard	mm	530	530	530	530	530	530	530
	Breedte vuurhaard	mm	638	638	638	638	638	638	638
	Diepte vuurhaard	mm	1183	1343	1503	1663	1823	1983	2143
	Volume	m ³	0.310	0.354	0.396	0.439	0.481	0.523	0.565
Stilstandsverlies*	$\Delta T = 30K$	W	580	600	640	740	780	870	870
Gewicht in werking		kg	1470	1650	1830	2010	2190	2370	2550

*Stilstandsverlies: Totaal warmteverlies gedurende de stilstand van de brander in % van de nominale belasting bij een verschil tussen de gemiddelde keteltemperatuur en de omgevingstemperatuur van 30 K.

⁽¹⁾ Bij nominaal vermogen (ketel op vollast)

⁽²⁾ CO₂ = 13.1 tot 13.5% voor huisbrandolie en 9.5% voor aardgas.

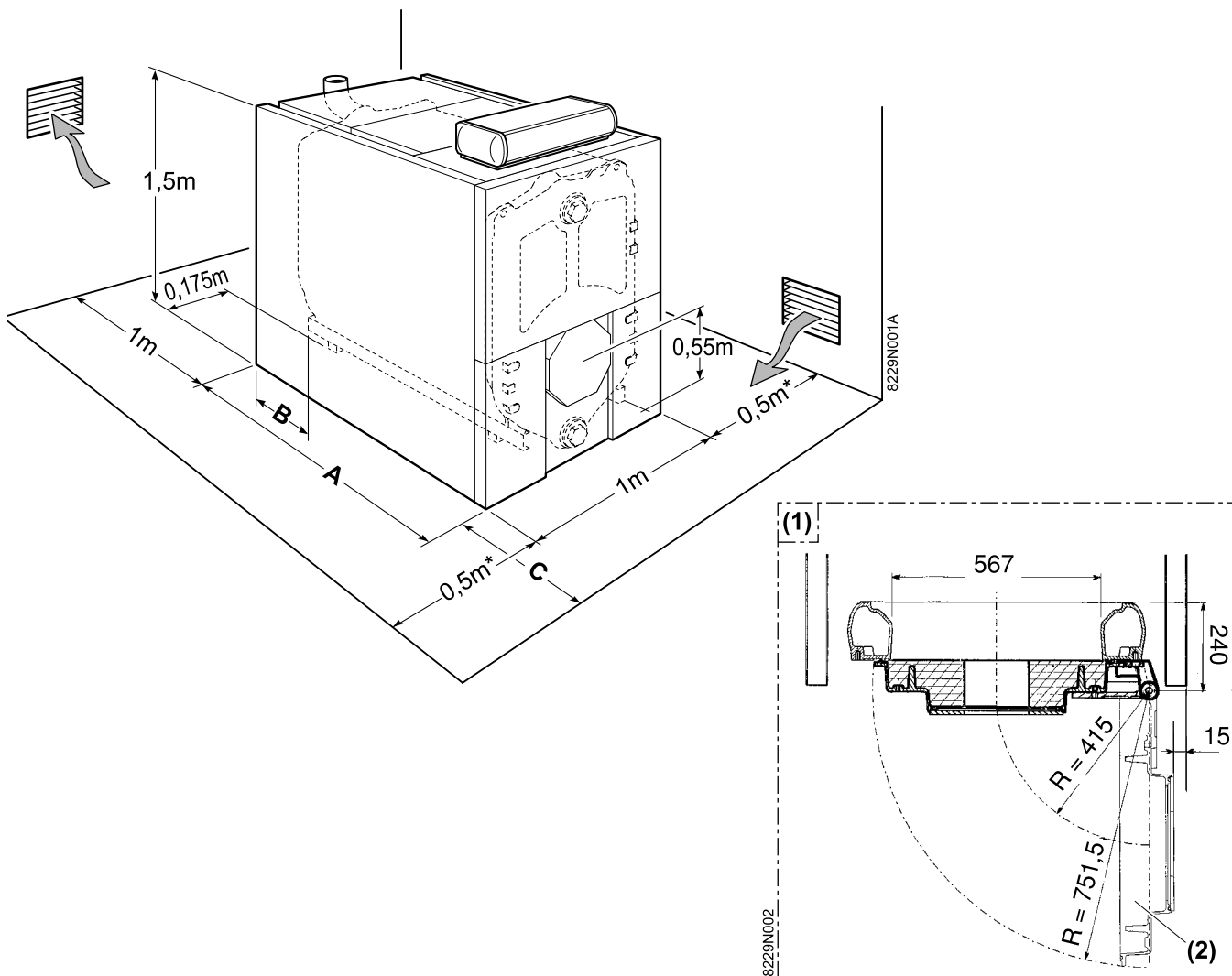
⁽³⁾ Temperatuur verwarmingsketel: 80 °C

Omgevingstemperatuur: 20 °C

4.3.2 Keuze van de montage positie van de ketel

Voor de montage en dankzij zijn frame, heeft de verwarmingsketel P 420 geen speciale sokkel nodig. Door de gesloten vuurhaard is ook geen speciale hittebestendige vloer noodzakelijk. De vloer dient wel het gewicht van de ketel in werking te kunnen dragen.

Rond de verwarmingsketel dient een vrije ruimte voor controle en onderhoud van de ketel aangehouden te worden..



(1) Bovenaanzicht

(2) Vuurhaarddeur

	P 420-8	P 420-9	P 420-10	P 420-11	P 420-12	P 420-13	P 420-14
A	1505	1665	1825	1985	2145	2305	2465
B	130	-40	120	-40	120	-40	120
C	1.5	2	2	2	2.5	2.5	2.5

⚠️ Opgelet: maten aanpassen afhankelijk van de afmetingen van de brander bij geopende deur.

4.3.3 Ventilatie

De ventilatieopeningen dienen zo ten opzichte van elkaar te worden geplaatst dat de luchtverversing het totale volume van het ketelhuis dekt. Raadpleeg de geldende lokale voorschriften.

In alle gevallen dienen de geldende lokale voorschriften te worden gehanteerd.

Opgelet:

Teneinde beschadiging van de ketels te voorkomen, dient vervuiling van de verbrandingslucht door chloor- of fluorverbindingen voorkomen te worden, daar deze uitermate corrosief zijn.

Deze verbindingen bevinden zich bijvoorbeeld in spuitbussen, verf, oplosmiddelen, reinigingsmiddelen, waspoeder, wasmiddelen, lijm, pekels, enz...

Daarom:

- Dient geen lucht te worden aangezogen die aangevoerd wordt via ruimtes waar deze producten gebruikt worden: kapsalon, stomerij, industriële ruimtes (oplosmiddelen), ruimtes waar koelinstallaties staan opgesteld (risico van lekkende koelvloeistof), enz...
- dienen in de buurt van de ketels dergelijke producten niet opgeslagen te worden.

In geval van corrosie van de ketel en/of de randapparatuur door chloor- of fluorverbindingen is de contractuele garantie niet geldig.


4.5 Wateraansluitingen

4.5.1 Doorspoelen van de installatie

■ Plaatsing van de ketel op een nieuwe installatie (installatie van minder dan 6 maanden)

- ▶ Reinig de installatie met een universeel reinigingsmiddel om het afval uit de installatie te verwijderen (koper, vlasdraad, soldeersel).
- ▶ Spoel de installatie goed door totdat het water helder is en geen vuildeeltjes meer bevat.

■ Plaatsing van de ketel op een bestaande installatie

- ▶ Verwijder slijk uit de installatie met een reinigingsmiddel.
- ▶  Zie: Spuien.
- ▶ Spoel de installatie door.
- ▶ Reinig de installatie met een universeel reinigingsmiddel om het afval uit de installatie te verwijderen (koper, vlasdraad, soldeersel).
- ▶ Spoel de installatie goed door totdat het water helder is en geen vuildeeltjes meer bevat.

4.5.2 Spuien

Onder in het voorlid bevindt zich een Rp 2" 1/2 aanboring voorzien van stop. Het is mogelijk hier een spui klep met een 1/4 draai (wordt niet geleverd) te monteren voor het spuien van bezinksels.

Spuien gaat ook gepaard met groot waterverlies, dat na het spuien weer bijgevuld dient te worden..

Ga na deze handeling over tot het vullen van de installatie.

 Zie: Vullen van de installatie.

i Voor vervanging van een ketel in een oude installatie, dient eerst de installatie zorgvuldig gespoeld te worden. Plaats bij vervuilde installaties een vuilopvang in de retour in de onmiddellijke nabijheid van de ketel..

4.5.3 Wateraansluiting van het verwarmingscircuit

■ Waterdoorstroming door de ketel

De waterdoorstroming door de ketel, met de brander in bedrijf, moet binnen de grenzen liggen, die m.b.v. de onderstaande formules kunnen worden bepaald:

- Nominale doorstroming $Q_n = 0.86 P_n/20$.
- Minimale doorstroming $Q_{min} = 0.86 P_n/45$ (dit debiet komt overeen met de minimaal benodigde opbrengst van een eventuele shuntpomp).
- Maximaal waterdebiet $Q_{max} = 0.86 P_n/5$.

Q_n = doorstroming in m^3/h .

P_n = nominaal vermogen van de ketel in kW.

- Als de minimaal toelaatbare aanvoertemperatuur van 40 °C tijdens bedrijf kan optreden; Mag de eerste trap van de brander worden ingesteld op 50 % of meer van de nominale belasting van de ketel.

■ Modulerend bedrijf

- Als een minimale aanvoertemperatuur van 50 °C of hoger wordt aangehouden: Mag de brander terugmoduleren tot 30 % van de nominale belasting van de ketel.
- Als de minimaal toelaatbare aanvoertemperatuur van 40 °C tijdens bedrijf kan optreden; Mag de brander terugmoduleren tot 50 % van de nominale belasting van de ketel.

■ Ketels in cascade

Nadat de brander uitgeschakeld wordt:

- moet een wachttijd van 3 min. in acht genomen worden alvorens de smoorklep te bekrachtigen.
- mag een eventuele shuntpomp (gemonteerd tussen de ketel en de smoorklep) pas uitgeschakeld worden als de smoorklep gesloten is (bijvoorbeeld via een eindschakelaar op de smoorklep).

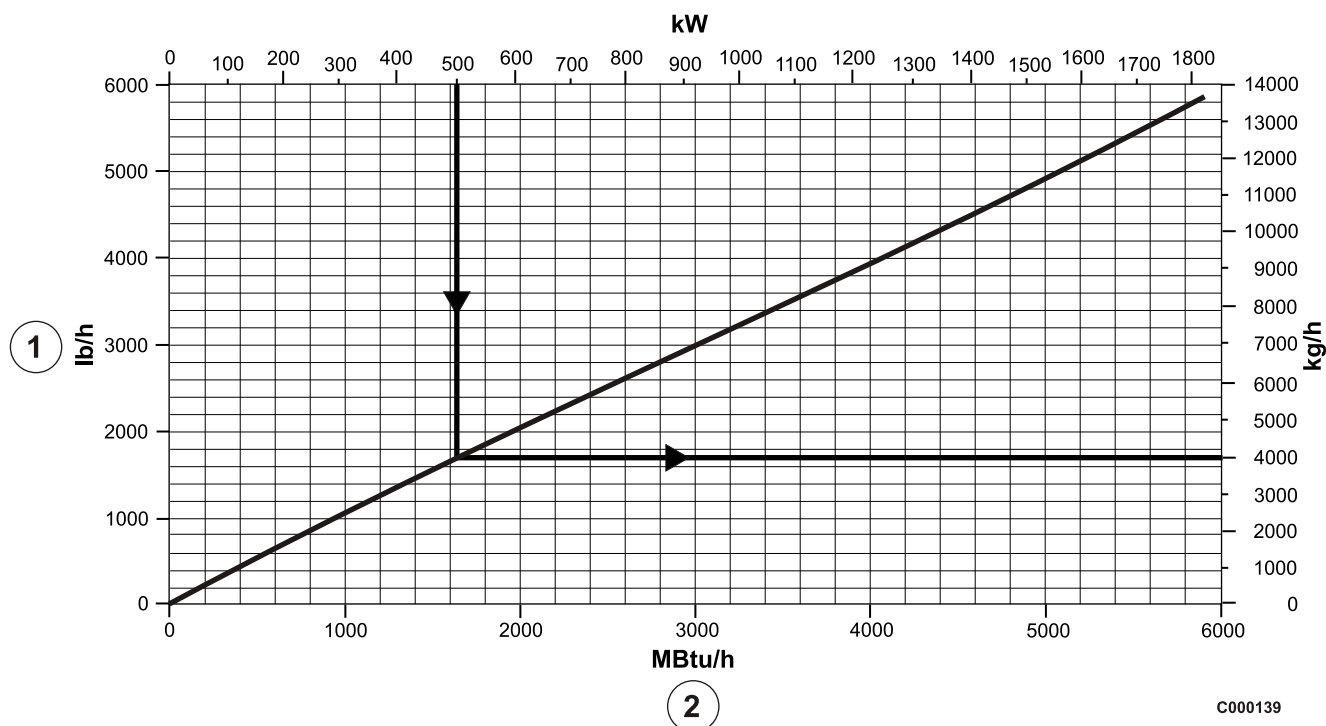
■ Hoog/laag bedrijf

- Als een minimale aanvoertemperatuur van 50 °C of hoger wordt aangehouden; Mag de eerste trap van de brander worden ingesteld op 30 % of meer van de nominale belasting van de ketel.

4.5.4 Veiligheidsklep

De veiligheidsklep moet aangesloten worden op de vertrekleiding van de ketel, waarbij geen enkele afsluiter of klep tussen de veiligheidsklep en de ketel geplaatst mag worden.

► **Minimumdebiet van de veiligheidsklep afhankelijk van het maximale nominaal vermogen van de ketel:**




- ① Debiet klep
- ② Nominaal vermogen verwarmingsketel

Het maximale nominaal vermogen van de ketel bedraagt 500 kW.

Het minimumdebiet van de veiligheidsklep dient 4000 kg/uur te zijn

Voorbeeld gebruik diagram

4.5.5 Aansluiten van het tapwatercircuit

 Zie: Handleiding van het sanitair-warmwatertoestel.

4.6 Schoorsteenaansluiting

De hoge rendementen van moderne verwarmingsketels, in combinatie met specifieke gebruikssituaties zoals lage watertemperaturen en modulerende branders, leidt tot lage rookgastemperaturen (<160°C).

Om die reden:

- Extra aandacht besteden aan het rookgasafvoekanaal die, afhankelijk van lengte en uitvoering, condensbestendig uitgevoerd dient te zijn.
- In het geval dat condensvorming verwacht kan worden, dient tevens aan de voet van het kanaal een condensafvoer geplaatst te worden.

De plaatsing van een trekregelaar wordt eveneens aanbevolen.

4.6.1 Bepaling van de afmetingen van het rookgasafvoerkanaal

Voor het bepalen van de doorsnede en de hoogte van het rookgasafvoerkanaal, dienen de geldende voorschriften te worden gehanteerd. Raadpleeg zonodig onze technische adviseurs. Hierbij dient in acht te worden genomen, dat de verwarmingsketels van het type P 420, ketels zijn met een luchtdichte vuurhaard onder overdruk en dat de druk aan de rookmond niet hoger mag zijn dan 0 mbar. Tenzij speciale dichtheidsmaatregelen getroffen worden, zoals bij de aansluiting van een rookgaskoeler/economiser..

4.6.2 Aansluiting op de rookgasbuis

De aansluitleiding dient demonteerbaar te zijn en zo weinig mogelijk weerstand te bezitten. Dus zo kort mogelijk te zijn met zo weinig mogelijk bochten, etc. en zonder bruuske doorsnedewijzigingen.


De diameter van de aansluitleiding dient minimaal gelijk te zijn aan die van de rookmond van de ketel, dus:

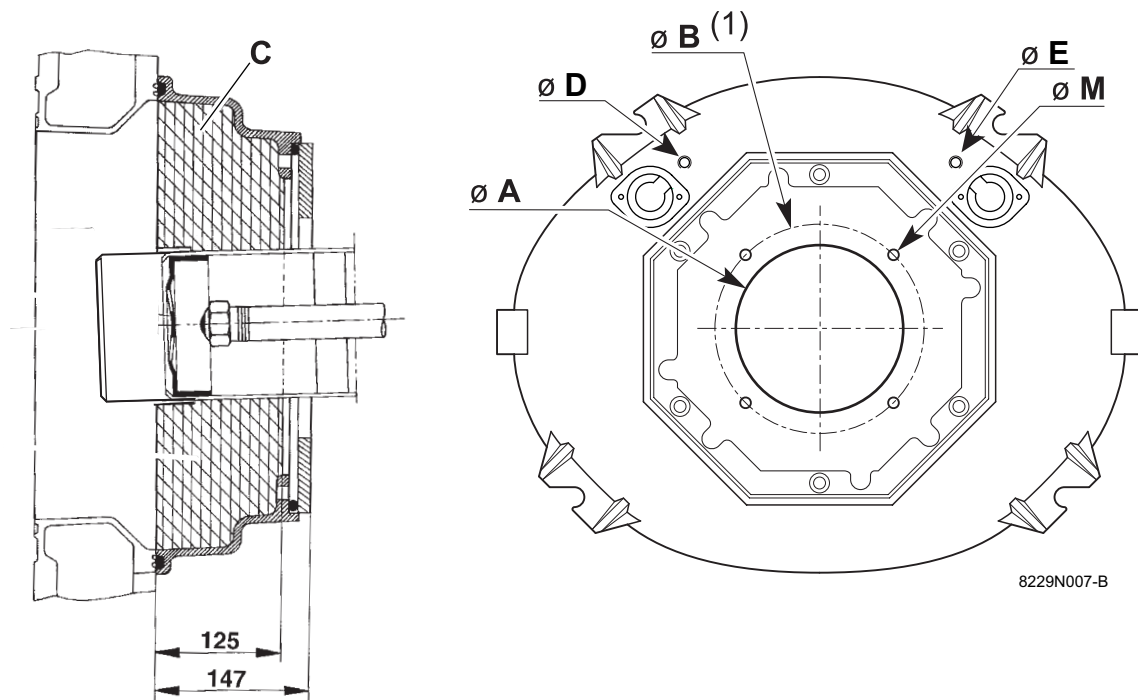
ø 250 mm: voor de ketel met 7 tot 10 leden

ø 300 mm: voor de ketel met 11 tot 14 leden.

4.7 Gas- of olieaansluiting

 De bij de brander geleverde handleiding raadplegen.

 De deflector van de branderkop moet vlak tegen de isolatie van de vuurhaarddeur zitten.



C: Isolatie branderdeur

D, E: Aansluiting voor drukmeting

(1) Max. bevestigingsdiameter:

- max. $\varnothing B = 290$ mm
- max. $\varnothing B = 330$ mm met 4 bevestigingen op 15° of op 45°

$\varnothing A$	135	175	190	240	250	290
$\varnothing B$	170	200	220	270	325	330
$\varnothing D$	10	10	10	10	10	10
$\varnothing E$	10	10	10	10	10	10
$\varnothing M$	8	8	10	10	14	12

4.8 Elektrische aansluitingen


 Raadpleeg de handleiding van het bedieningspaneel.

4.9 Vullen van de installatie

Het vullen dient te gebeuren met een lage volumestroom via een laaggelegen punt van de installatie om een totale ontluftung van de verwarmingsketel via het (de) hoogste punt(en) van de installatie te bereiken.

Altijd de pompen uitzetten bij het vullen.

 De ketel niet plotseling met koud water bijvullen terwijl de ketel warm is.

 **ZEER BELANGRIJK:** Controleer wanneer de ketel in gebruik wordt genomen na het totaal of gedeeltelijk ledigen van de installatie:

of alle lucht op natuurlijke wijze via automatische ontlufters of aanwezige handontlufters kan ontsnappen. Op alle punten waar zich lucht kan verzamelen dient een ontlufter aanwezig te zijn. Controleer of de installatie volledig ontluft is alvorens de brander in bedrijf te nemen.

5 Inbedrijfstelling



Zie:

- Handleiding van het bedieningspaneel.
- Handleiding van de brander.
- Handleiding van het sanitair-warmwatertoestel.

6 Uitschakeling van de ketel

▶ Zet de Aan/Uitschakelaar op **O**.



Zie: Handleiding van het bedieningspaneel.

▶ Onderbreek de gasvoeding van de ketel (in het voorkomende geval).

6.1 Te nemen voorzorgen in geval van langdurige stilstand van de verwarmingsketel

- De ketel en de schoorsteen zorgvuldig laten reinigen.
- Alle deuren en luiken van de ketel sluiten om elke luchtcirculatie binnenin de ketel te vermijden.
- Wij raden ook aan de aansluitleiding tussen de ketel en de schoorsteen te verwijderen en de rookgasaansluiting bij de ketel af te sluiten.

6.2 Te nemen voorzorgen in geval van stilstand van de verwarming met bevroeringsgevaar

Wij raden aan een juist gedoseerd antivriesmiddel te gebruiken om het bevroeren van het verwarmingswater te voorkomen.

Anders de installatie volledig aftappen.

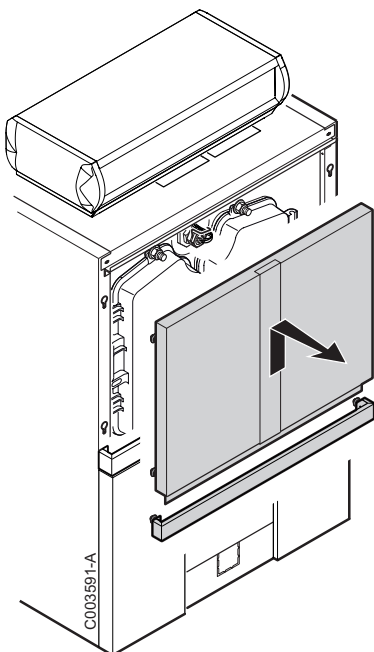
7.3 Onderhoud van de verwarmingsketel

! De ketel functioneert optimaal wanneer de warmtewisselaar voldoende schoon wordt gehouden..

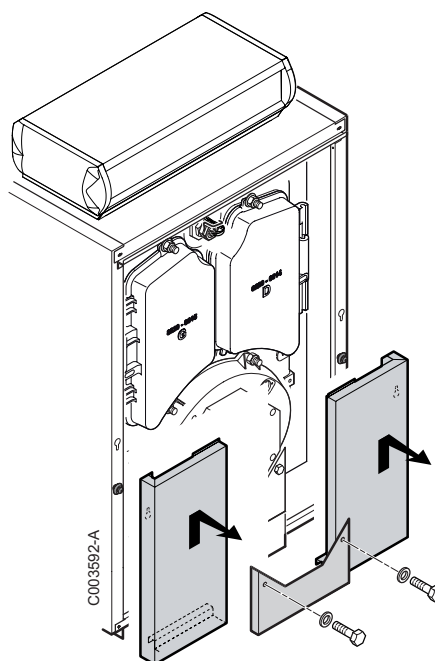
Het reinigen van de ketel, evenals de schoorsteen, etc., dient zo vaak als nodig uitgevoerd te worden (minimaal één keer per jaar) of vaker, afhankelijk van de geldende regelgeving of specifieke noodzaak.

! De hieronder beschreven werkzaamheden dienen altijd bij een uitgeschakelde ketel en elektrische voeding te geschieden.

7.3.1 Reiniging van de rookgaskring

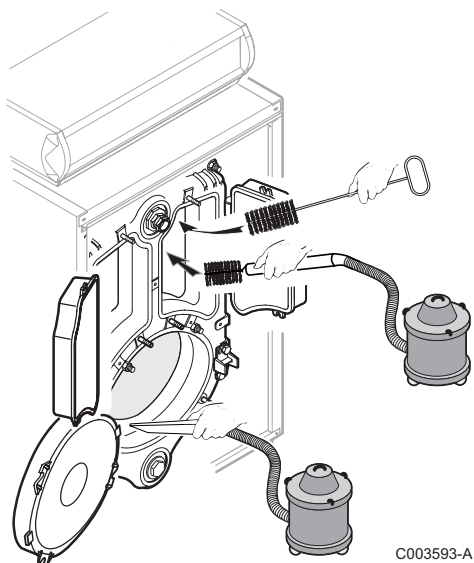


- De bovenste frontmantel wegnemen.
- Demonteer de onderste panelen.
- De reinigungsdeuren (bovenste deuren) openen door de 3 moeren los te draaien met behulp van een sleutel van 19.
- De convectieversnellers uit de bovenste rookkanalen verwijderen.



- De rookkanalen zorgvuldig borstelen met behulp van de voor dat doel bestemde reinigungsborstel.
- De convectieversnellers schoon borstelen.
- Maak zo mogelijk gebruik van een stofzuiger.
- De retarders op hun plaats terugzetten.
- Sluit de deuren weer.

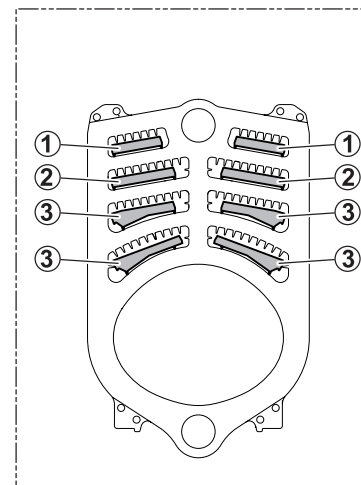
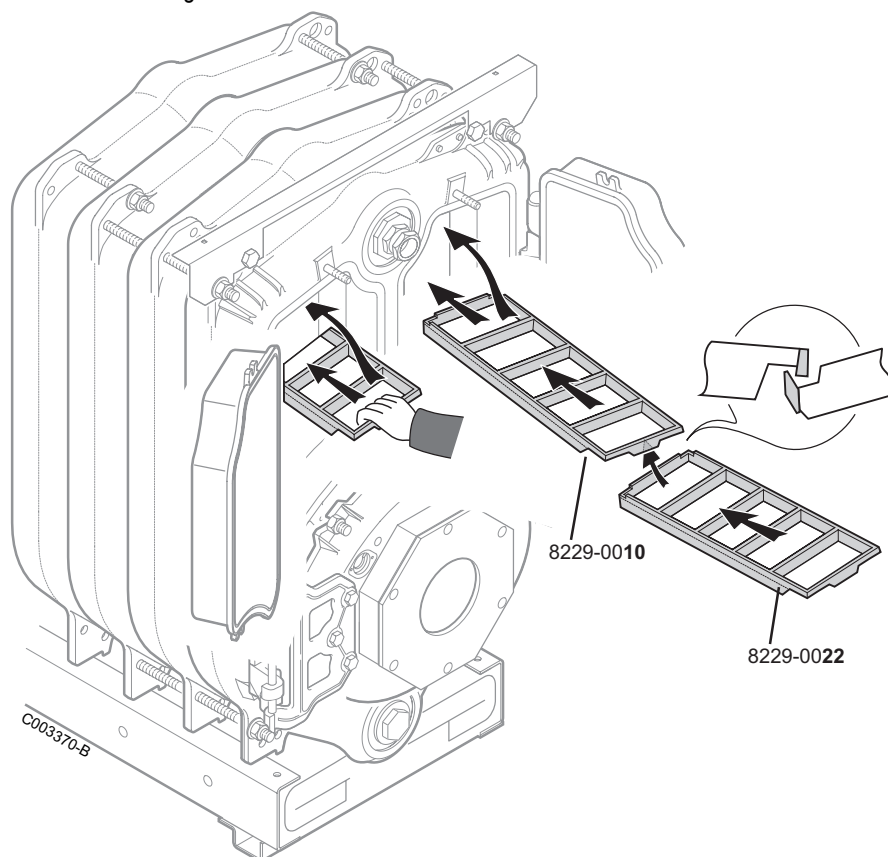
7.3.2 Onderhoud van de vuurhaard



- De deur van de vuurhaard openen door de 4 moeren los te draaien.
- De binnenkant van de vuurhaard borstelen.
- Zuig met een stofzuiger het roet op dat zich in de vuurhaard heeft opgehoopt.
- Sluit de deur weer en zet de voorzijde terug.

7.3.3 Plaatsing van de convectieversnellers

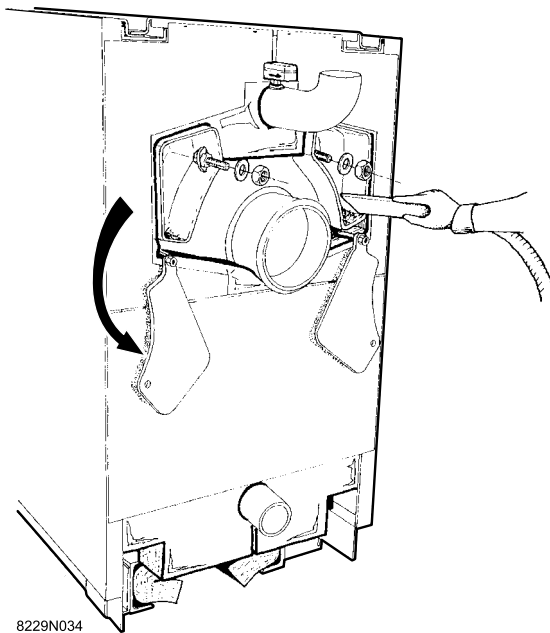
- De convectieversnellers op hun plaats zetten en ze in elkaar haken alvorens ze stevig in het rookkanaal te duwen.
- De reinigingsdeuren weer sluiten.



**⚠ De in de tabel aangegeven montagevolgorde in acht nemen.
Het stuknummer met 8 cijfers van de convectieversneller is in het gietijzer gegoten.**

Ketel		P 420-8	P 420-9 - P 420-10	P 420-11	P 420-12	P 420-13 - P 420-14
Boven rookkanalen	①	8229-0010 vervolgens 8229-0022	2 x 8229-0010	2 x 8229-0010 vervolgens 1 x 8229- 0022	2 x 8229-0010 vervolgens 1 x 8229- 0022	3 x 8229-0010
Midden rookkanalen	②	8229-0011 vervolgens 8229-0023	2 x 8229-0011	2 x 8229-0011 vervolgens 1 x 8229- 0023	2 x 8229-0011 vervolgens 1 x 8229- 0023	3 x 8229-0011
Onder rookkanalen	③	8229-0012 vervolgens 8229-0024	2 x 8229-0012	2 x 8229-0012 vervolgens 1 x 8229- 0024	2 x 8229-0012 vervolgens 1 x 8229- 0024	2 x 8229-0012

7.3.4 Reiniging van de rookbak



Hiervoor:

- De reinigingsdeksels links en rechts van de rookbak openen (2 moeren H12 + platte ringetjes met een sleutel van 19) en met een stofzuiger de roet verwijderen die zich heeft kunnen ophopen.
- zet de reinigingsdeksels terug.

7.3.5 Chemisch reinigen

■ Algemeen principe

Vanouds wordt de schoorsteen van verwarmingsketels mechanisch gereinigd. Er bestaan op dit moment chemische methodes om de schoorsteen te reinigen, wat het onderhoud vergemakkelijkt.

Er wordt een chemische reagens aangebracht op de verwarmingsoppervlakte van de ketel.

Na het aanbrengen wordt de reactie vervolledigd door de brander aan te steken. aanwezige aanslag wordt geneutraliseerd en gepyliseerd. De resterende poedervormige residuen kunnen eenvoudig verwijderd worden door middel van een borstel of een stofzuiger.

■ De producten

Het product moet geschikt zijn voor ketels met een gietijzeren verwarmingslichaam. Diverse fabrikanten bieden producten in de vorm van een geconcentreerde vloeistof of een spray.

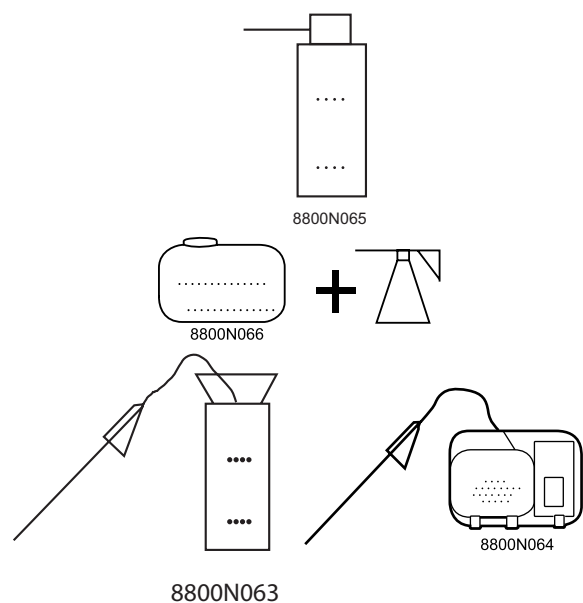
De sprays zitten in een spuitbus van 0.5 tot 1 l waarmee een huishoudketel behandeld kan worden. Zie de bij het product meegeleverde instructies.

De vloeibare producten zijn verkrijgbaar in bussen van 1 tot 50 l. Deze geconcentreerde vloeistoffen worden verdund voordat zij in een verstuiver toegepast worden.

De verstuivers zijn verkrijgbaar in verschillende vormen, aangepast aan het bedoelde gebruik:

- Verstuiver met kleine inhoud (2 of 3 l) met ingebouwd reservoir voor kleine ketels en een gematigde frequentie. Het reservoir wordt handmatig onder druk gebracht.
- Verstuiver van 5 l met los reservoir, een lans en een verbindingbuis. De lans zorgt voor een eenvoudige toepassing op de bodem van de haard. Het reservoir wordt handmatig onder druk gebracht.

- Verstuiver met motor voor het onder druk brengen, met reservoir, lans en verbindingbuis. Deze verstuivers worden gebruikt in geval van intensief gebruik.



■ Werkwijze

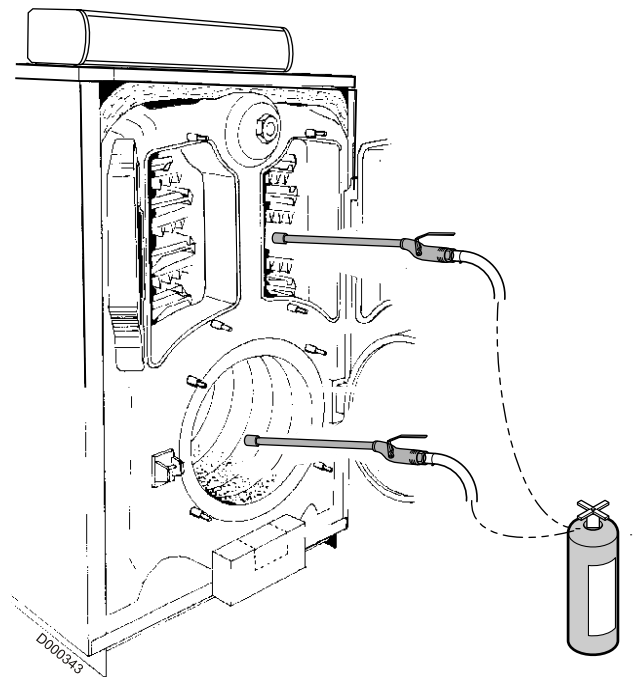
De overgenomen handelswijze geldt voor een standaard gebruik. Raadpleeg de instructies van de fabrikant voor de speciaal voor het gebruikte product geldende adviezen.

■ Toepassing

- Afhankelijk van het product moet de ketel koud of op temperatuur zijn. Zie de bij het product meegeleverde instructies.
- Directe toepassing op de verwarmingsoppervlakten met de spuitbussen.
- De geconcentreerde vloeistoffen worden verdund in de verhouding 1/5 tot 1/20 (afhankelijk van het product en de staat van de ketel).
- Het toepassen met de verstuiver geschiedt in het bovenste gedeelte van de verwarmingsketel en op de wanden van de haard. De oppervlakten worden vochtig gemaakt maar niet gereinigd. Het is niet nodig met de verstuiver tussen de verwarmingsoppervlakten te gaan.
- Over het algemeen wordt één liter verdunde oplossing gebruikt voor een verwarmingsoppervlakte van 1 m² (huishoudketel), ofwel 0.05 tot 0.2 l geconcentreerde vloeistof.

■ Aansteken

De brander wordt aangestoken nadat het product 2 tot 5 min. heeft kunnen inwerken. Zie de bij het product meegeleverde instructies.



■ Reiniging

- De convectieversnellers verwijderen.
- Door licht te borstelen worden de na het verbranden overgebleven poedervormige residuen verwijderd. De resterende poedervormige residuen kunnen eenvoudig verwijderd worden door middel van een borstel of een stofzuiger. Bij sommige producten zorgt een korte toepassing na het reinigen voor een preventieve werking, zodat er minder aanslag op de verwarmingsoppervlakten zal komen.
- De retarders op hun plaats terugzetten.
- De vuurhaarddeur weer sluiten.
- Onderhoud aan de brander verrichten.
- Het voorpaneel terugplaatsen.

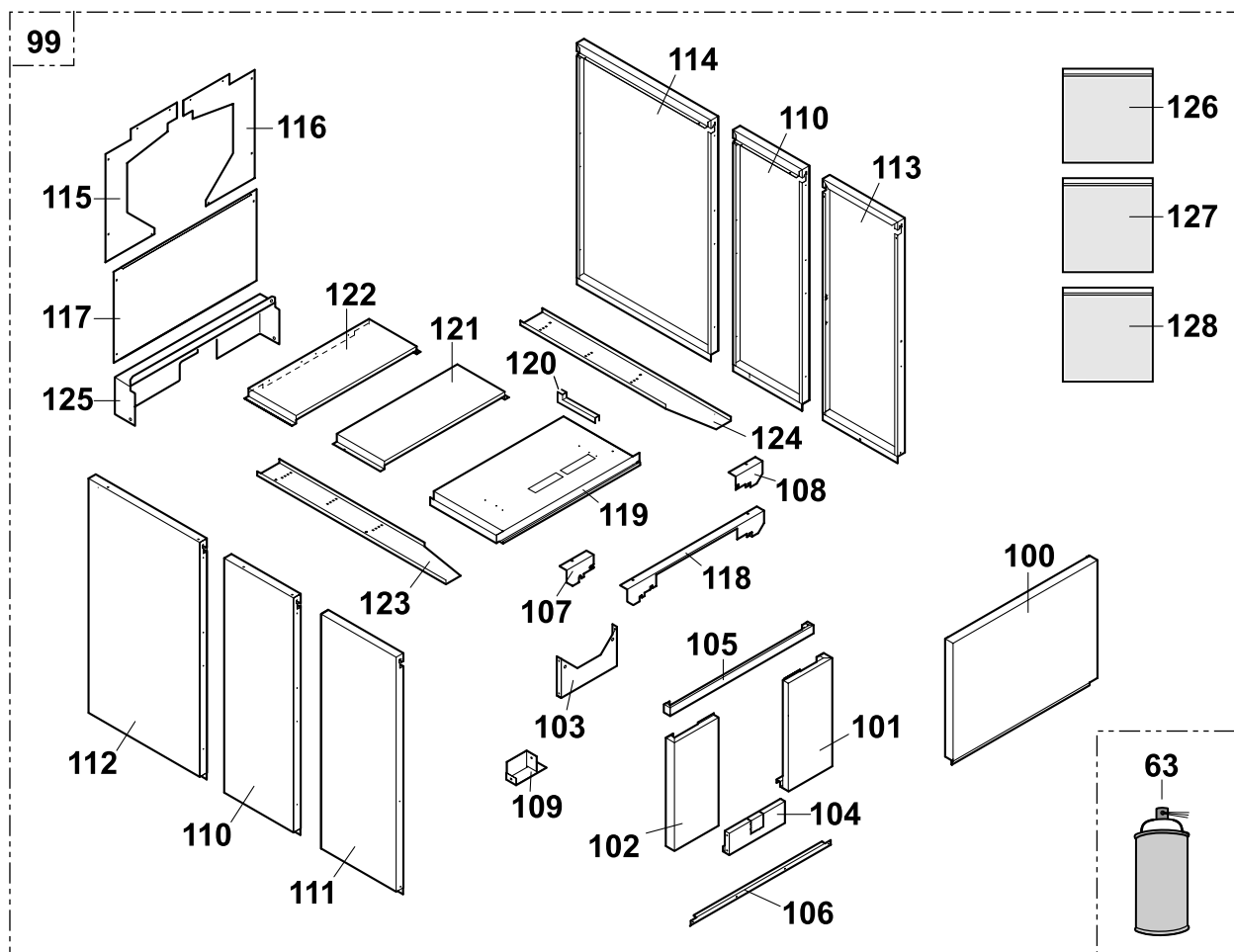
7.4 Reiniging van de bemanteling

Enkel zeepsop en een spons gebruiken. Afspoelen met schoon water en drogen met een zeemleer of een zachte doek.

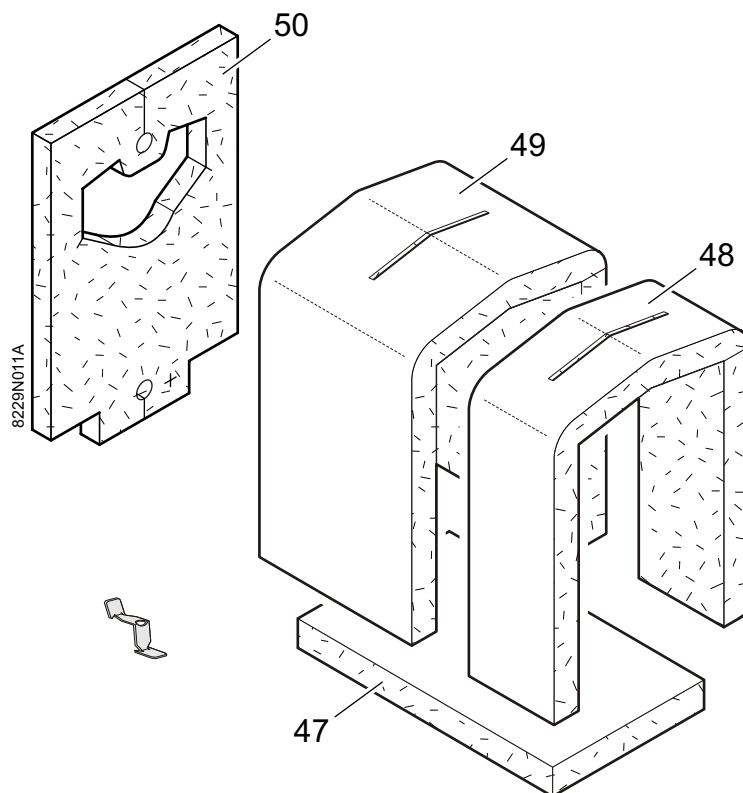
7.5 Onderhoud van de brander

 De bij de brander geleverde handleiding raadplegen.

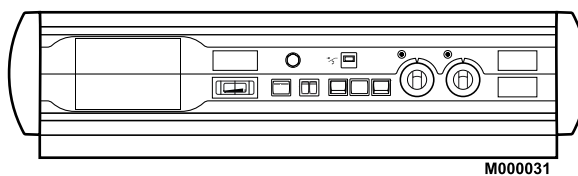
Mantel



Isolatie ketelblok



Bedieningspaneel RC 6



Positiernr	Artikelnr.	Benaming
		Ketelblok + Toebehoren
1	300010442	Frame compleet 7-8 leden
1	300010443	Frame compleet 9-10 leden
1	300010444	Frame compleet 11-12 leden
1	300010445	Frame compleet 13-14 leden
2	8229-8940	Achterlid compleet
3	8229-0029	Tussenlid normaal
4	8229-0030	Tussenlid speciaal
5	8229-8941	Voorlid compleet
6	8005-0200	Nippel
6.1	9430-5027	Smearmiddel voor de nippels
7	8229-8919	Trekstang 425 mm
7	8229-8920	Trekstang 620 mm
7	8229-8921	Trekstang 784 mm
8	9754-0120	Veer
9	9752-5232	Bevestigingshoekplaat
10	9508-6032	Snoer Ø 10 mm glasvezel (meter)
10.1	9428-5095	Tube siliconenkit
11	8229-8923	Vertrekleiding + pakking 7 met 10 elementen
11	8229-8918	Vertrekleiding + pakking 11 met 14 elementen
12	8104-8965	Hoofdretourleiding + pakking 7 met 10 elementen
12.1	8229-8922	Hoofdretourleiding + pakking 11 met 14 elementen
13	9501-4135	Pakking 12x120x4
14	8202-0028	Dop 2" 1/2 met opening 1/2"
14.1	8202-0049	Stop 2 1/2"-1/2"-USA+NL
14.2	9494-8080	Mof N241-1/2"x1/4"
15	8013-0028	Volle dop 2" 1/2
16	8500-0027	Dompelbuis
17	9758-1286	Veer voor dompelbuis
17.1	9536-5613	Contactveer voor dompelbuis
18	8229-8911	Complete volle vuurhaarddeur
18	8229-8943	Vuurhaarddeur 10 mm compleet met opening op aanvraag
18	8229-8947	Vuurhaarddeur 15 mm compleet met opening op aanvraag
18.1	9495-0050	Stop 1/4"
19	8229-0532	Blinde plaat voor vuurhaarddeur
19	8229-0546	Plaat voor vuurhaarddeur met opening Ø 135
19	8339-0508	Plaat voor vuurhaarddeur met opening Ø 175
19	8229-0531	Plaat voor vuurhaarddeur met opening Ø 190
19	8229-0533	Plaat voor vuurhaarddeur met opening Ø 240
19	8339-0509	Plaat voor vuurhaarddeur met opening Ø 250
19	8229-0534	Plaat voor vuurhaarddeur met opening Ø 290
19	8229-0548	Plaat voor vuurhaarddeur met opening op aanvraag
20	9755-0258	Isolatie verhoging
21	9755-0259	Bescherming branderdeur

Positiernr	Artikelnr.	Benaming
22	9755-0260	Isolatie branderdeur
23	8229-0020	Scharnier
24	9756-0213	As voor vuurhaarddeur
25	8229-0205	Scharnier voor vuurhaarddeur
25.1	8229-8944	Set voor scharnier
26	8229-0025	Buis
27	9757-0027	Flens kijker
27.1	8015-7700	Kijkglas vlam + pakkingen
28	9501-0080	Pakking kijkglas vlam
29	8229-8905	Reinigingsdeur rechts compleet
30	8229-8906	Reinigingsdeur links compleet
31	9755-0256	Isolatie reinigingsdeur
32	9755-0257	Bescherming reinigingsdeur
33	8229-0202	Scharnier voor reinigingsdeur
34	9756-0214	As voor reinigingsdeur
35	8229-8907	Rookbak compleetfermer les ongles
36	8229-8908	Reinigingsdeksel rechts compleet
37	8229-8909	Reinigingsdeksel links compleet
38	8229-8916	Rookgasbuis ø 250 - 7 tot 10 leden
38	8229-8917	Rookgasbuis ø 250 - 11 tot 14 leden
40	8229-0010	Rotor boven breedte 190 mm
40.1	8229-0022	Extra rotor boven breedte 190
41	8229-0011	Rotor boven breedte 240 mm
41.1	8229-0023	Extra rotor boven breedte 240
42	8229-0012	Rotor onder
42.1	8229-0024	Extra rotor boven
		Stromingsschakelaars
43	8802-4703	Stromingsschakelaar P 420-7
43	8802-4707	Stromingsschakelaar P 420-8
43	8802-4710	Stromingsschakelaar P 420-9
43	8802-4712	Stromingsschakelaar P 420-10
43	8802-4722	Stromingsschakelaar P 420-11
43	8802-4725	Stromingsschakelaar P 420-12
43	8802-4727	Stromingsschakelaar P 420-13
43	8802-4729	Stromingsschakelaar P 420-14
44	8229-8936	Zakje schroeven toebehoren
45	8229-8937	Zakje schroeven variabele toebehoren
46	8229-5500	Zakje schroeven lichaam
		Isolatie ketelblok
47	8229-4010	Isolatie onder ketellichaam - 7 en 8 leden
47	8229-4016	Isolatie onder ketellichaam - 9 en 10 leden
47	8229-4034	Isolatie onder ketellichaam - 11 en 12 leden
47	8229-4036	Isolatie onder ketellichaam - 13 en 14 leden
48	8229-4004	Isolatie voor ketellichaam breedte 500 mm

Positiernr.	Artikelnr.	Benaming
49	8229-4015	Isolatie ketellichaam breedte 500 mm
49	8229-4018	Isolatie ketellichaam breedte 600 mm
49	8229-4009	Isolatie ketellichaam breedte 800 mm
49	8229-4012	Isolatie ketellichaam breedte 900 mm
50	8229-4005	Isolatie achter
		Overige
60	9750-5025	Borstel
61	9750-5060	Borstelstang 1300 mm
62	9750-5048	Verlengstuk voor borstelstang 650 mm
63	9434-5102	Verfspuitbus - anthracietgrijs
63	9434-5104	Verfspuitbus - ivoor
		Mantel
100	200003654	Boven frontmantel
101	8229-1001	Voorpaneel onder rechts compleet
102	8229-1003	Branderdeur bemanteling
103	8229-1004	Voorpaneel onder links compleet
104	8229-1005	Kap modderscherm
105	8229-8834	Houder bekleding voor compleet
106	8229-0537	Dwarsprofiel voor
107	8229-8807	Houder bekleding boven links
108	8229-8808	Houder bekleding boven rechts
109	8229-8010	Houder bekleding onder
		Voorste zijmantel - voor week 14 / 2008
110	8545-0500	Zijpaneel links of rechts breedte 480 mm
111	8545-8006	Zijpaneel links voor compleet
112	8545-8004	Zijpaneel links compleet breedte 770 mm
112	8545-8003	Zijpaneel links compleet breedte 610 mm
112	8545-8005	Zijpaneel links compleet breedte 930 mm
113	8545-8007	Zijpaneel rechts voor compleet
114	8545-8000	Zijpaneel rechts I compleet breedte 610 mm
114	8545-8001	Zijpaneel rechts I compleet breedte 770 mm
114	8545-8002	Zijpaneel rechts I compleet breedte 930 mm
		Voorste zijmantel - naa week 14 / 2008
110	200007889	Zijpaneel links of rechts breedte 480 mm - Grijs
111	200007422	Zijpaneel links voor compleet - Grijs
112	200007896	Zijpaneel links compleet breedte 770 mm - Grijs
112	200007894	Zijpaneel links compleet breedte 610 mm - Grijs
112	200007898	Zijpaneel links compleet breedte 930 mm - Grijs
113	200007421	Zijpaneel rechts voor compleet - Grijs
114	200007893	Zijpaneel rechts I compleet breedte 610 mm - Grijs
114	200007895	Zijpaneel rechts I compleet breedte 770 mm - Grijs
114	200007897	Zijpaneel rechts I compleet breedte 930 mm - Grijs
115	8229-8835	Achterpaneel boven links compleet
116	8229-8836	Achterpaneel boven rechts compleet

Positiernr.	Artikelnr.	Benaming
117	8229-8012	Onderste achterpaneel
118	8229-8837	Dwarsbalk boven compleet
119	8229-8809	Bovenpaneel voor compleet
120	9755-0187	Rubber profiel voor kabeldoorvoer
121	8229-0515	Bovenpaneel tussen compleet
122	8229-0518	Bovenpaneel achter compleet breedte 170 mm
122	8229-0511	Bovenpaneel achter compleet breedte 330 mm
122	8229-0514	Bovenpaneel achter compleet breedte 490 mm
123	8229-8818	Kabelgeleider links compleet P 420-7
123	8229-8819	Kabelgeleider links compleet P 420-8
123	8229-8820	Kabelgeleider links compleet P 420-9
123	8229-8821	Kabelgeleider links compleet P 420-10
123	8229-8822	Kabelgeleider links compleet P 420-11
123	8229-8823	Kabelgeleider links compleet P 420-12
123	8229-8824	Kabelgeleider links compleet P 420-13
123	8229-8825	Kabelgeleider links compleet P 420-14
124	8229-8826	Kabelgeleider rechts compleet P 420-7
124	8229-8827	Kabelgeleider rechts compleet P 420-8
124	8229-8828	Kabelgeleider rechts compleet P 420-9
124	8229-8829	Kabelgeleider rechts compleet P 420-10
124	8229-8830	Kabelgeleider rechts compleet P 420-11
124	8229-8831	Kabelgeleider rechts compleet P 420-12
124	8229-8832	Kabelgeleider rechts compleet P 420-13
124	8229-8833	Kabelgeleider rechts compleet P 420-14
125	8229-5501	Extra achterpaneel onder
126	8229-8933	Zakje schroeven gemeenschappelijke onderdelen
127	8229-8934	Zakje schroeven variabele onderdelen CS11
128	8229-8935	Zakje schroeven variabele onderdelen CS13
		Bedieningspaneel K - RC 6
		Raadpleeg de handleiding van het bedieningspaneel.

- NL Remeha B.V.**
Postbus 32
7300 AA APELDOORN
Tel: +31 55 5496969
Fax: +31 55 5496496
Internet: nl.remeha.com
E-mail: remeha@remeha.com
- B J.L. Mampaey BVBA**
Uitbreidingstraat 54
2600 ANTWERPEN
Tel: +32 3 2307106
Fax: +32 3 2301153
Internet: www.mampaey.be
E-mail: info@mampaey.be
- B Thema S.A.**
6, Avenue de l'expansion
4460 GRACE-HOLLOGNE
Tel: +32 4 2469575
Fax: +32 4 2469576
Internet: www.thema-sa.be
E-mail: info@thema-sa.be
- E Termibarna S.A.**
C. Zamora 55-59
08005 BARCELONA
Tel: +34 3 3000204
Fax: +34 3 3009558
- E D.A.C. S.A.**
Tomás A. Edison 29
Poligono Cogullada
50014 ZARAGOZA
Tel: +34 76 464076
Fax: +34 76 471311
Internet: www.dac.es
E-mail: dac@dac.es
- E Cuatrocesa S.A.**
c) Sor Angela de La Cruz, 10
- 1º Oficina C
28020 MADRID
Tel: +34 91 658 18 88
Fax: +34 91 658 30 77
- E Norte Comercial Organización S.A.**
Bereteage Bidea, 19
48180 LOIU (Vizcaya)
Tel: +34 94 471 03 33
Fax: +34 94 471 11 52
E-mail: nco@nco.es
- GB Remeha Commercial UK**
Part of the BDR THERMEA
Remeha House
Molly Millars Lane
RQ41 2QP Wokingham, Berks
After Sales Tel: 01189743076
Technical Enquires: 01189743067
Internet: www.remeha.co.uk
- H Marketbau - Remeha Kft.**
Gyár u. 2.
Ipari Park
2040 BUDAÖRS
Tel: +36 23 503 980
Fax: +36 23 503 981
Internet: www.remeha.hu
E-mail: remeha@remeha.hu
- IRL Euro Gas Ltd.**
Unit 38, Southern Cross Business Park
Boghall Road, Bray, Co
WICKLOW
Tel: +353 12868244
Fax: +353 12861729
Internet: www.eurogas.ie
E-mail: sales@eurogas.ie
- IT Revis S.r.l**
Via Trieste 4a
31025 Santa Lucia di Piave (TV)
Tel: +39 0438 701907
Fax: +39 02 36028583
Internet: www.re-vis.it
E-mail: info@re-vis.it

© Auteursrechten

Alle technische en technologische informatie in deze handleiding, evenals door ons ter beschikking gestelde tekeningen en technische beschrijvingen, blijven ons eigendom en mogen zonder onze toestemming niet worden vermenigvuldigd.

Wijzigingen voorbehouden.

02/11/2015

